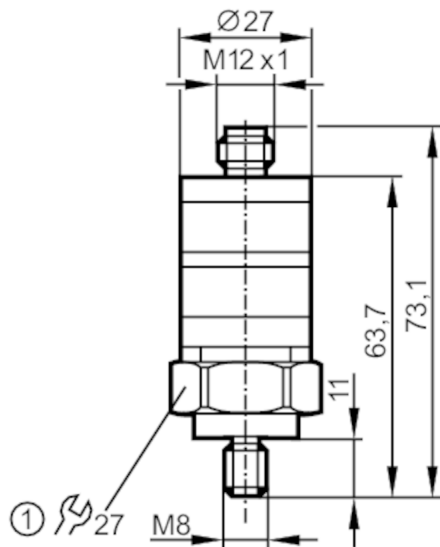




## Monitor vibrací pro intuitivní nastavení spínacího bodu

VIBRATION MONITOR



- 1 Utahovací moment 15 Nm  
M8 x 1,25 mm



## Vlastnosti výrobku

Měřící rozsah vibrací	[mm/s]	0...25; (RMS)
Frekvenční rozsah	[Hz]	10...1000

## Oblast nasazení

Aplikace	Hlídač vibrací podle DIN ISO 10816
----------	------------------------------------

## Elektrická data

Provozní napětí	[V]	18...32 DC
Proudový odběr	[mA]	< 50
Třída krytí		III
Druh senzoru		mikroelektromechanický systém (MEMS)

## Vstupy / výstupy

Celkový počet vstupů a výstupů	2
Počet vstupů a výstupů	Po digitálních výstupů: 1; Počet analogových výstupů: 1

## Výstupy

Výstupní signál	spínací signál; analogový signál
Elektrické provedení	PNP
Po digitálních výstupů	1
Výstupní funkce	rozpínač
Max. úbytek napětí spínacího výstupu DC	2
Trvalá proudová zatížitelnost na spínacím výstupu DC	500
Počet analogových výstupů	1
Analogový proudový výstup	[mA] 4...20
Maximální zátěž	[Ω] 500



## Monitor vibrací pro intuitivní nastavení spínacího bodu

VIBRATION MONITOR

Ochrana proti zkratu		ano
Typ ochrany proti zkratu		Taktovaný
Ochrana proti přetížení		ano
<b>Měřicí / nastavovací rozsah</b>		
Měřicí rozsah vibrací	[mm/s]	0...25; (RMS)
Frekvenční rozsah	[Hz]	10...1000
Počet měřících os		1
<b>Přesnost / odchylky</b>		
Chyba měření	[% z koncové hodnoty]	< ± 3
Odchylka linearity		0,25 %
<b>Reakční doby</b>		
Doba odezvy	[s]	1...60
<b>Software / programování</b>		
Nastavení spínacího bodu		nastavovací kroužek
<b>Okolní podmínky</b>		
Okolní teplota	[°C]	-25...80
Poznámka k okolní teplotě		aplikace UL: < 80 °C
Skladovací teplota	[°C]	-25...80
Krytí		IP 67
<b>Schválení / zkoušky</b>		
Elektromagnetická kompatibilita (EMC)	EN 61000-4-2 ESD	4 kV CD / 8 kV AD
	EN 61000-4-3 HF- ozáření	10 V/m
	EN 61000-4-4 Burst	2 kV
	EN 61000-4-6 přenášeno vysokou frekvencí	10 V
Odolnost vůči rázům		400 g
MTTF	[let]	510
<b>Mechanická data</b>		
Hmotnost	[g]	113,5
Způsob montáže		M8 x 1,25
Materiály		PBT; PC; FKM; nerezová ocel (1.4404 / 316L)
Utahovací moment	[Nm]	15
<b>Zobrazení / ovládací prvky</b>		
Zobrazení	Provoz	LED, zelená
	Spínací stav	LED, žlutá
S měřítkem		ano
Ovládací prvky	nastavovací kroužek	nastavovací kroužek
<b>Upozornění</b>		
Obsah balení		1 ks

## Monitor vibrací pro intuitivní nastavení spínacího bodu

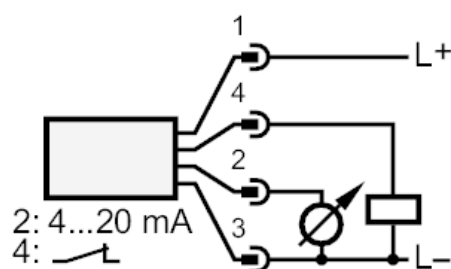
VIBRATION MONITOR

## Elektrické připojení

konektorové provedení: 1 x M12; kódování: A



## Připojení



1	L+
2	4...20 mA
3	GND
4	Spínací výstup