

**TACFLEX POLYAMIDE CONDUIT GLANDS**



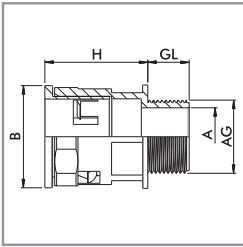
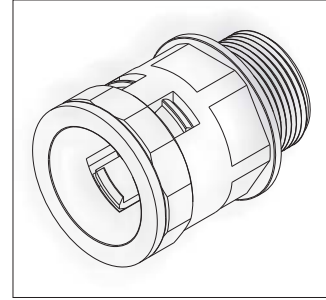
**TECHNICAL DETAILS**

Material : Polyamide PA6 V2  
 Connection thread : PG (EN 60423)  
 Color : Grey (RAL7031) Black (RAL9005)  
 Temperature range : -30 °C + 80 °C

**Properties**

UV resistance (black)  
 Easy to assemble  
 Halogen free  
 Apply with either PA or PP conduits

POLYAMIDE  
 CONDUITS GLANDS  
 PG THREAD



**GEÇMELİ TİP SİRAL BORU RAKORU**

Hammaddesi : Polyamid  
 Renk : RAL 7031 (Gri)  
 RAL 9005 (Siyah)  
 Bağlantı dişi PG : DIN 40430  
 Çalışma sıcaklığı : -30 °C + 80 °C

**PG CONDUIT GLANDS**

AG mm.	Gray Code ■ RAL 7031	Black Code ■ RAL 7031	Spiral Dismeter mm.	H mm.	GL mm.	A mm.	B mm.	mm.	Halogen free
PG 7	ODG10-PG7	ODB10-PG7	6,5 x 10	26	11	6,9	18,7	15	
PG 7	ODG12-PG7	ODB12-PG7	8,5 x 12	26	11	8,2	20,7	17	
PG 9	ODG13-PG9	ODB13-PG9	10 x 13	26	11	10,3	21,7	18	
PG 11	ODG15-PG11	ODB15-PG11	12 x 15,8	26,5	11	13,3	26	20	
PG 13,5	ODG18-PG13,5	ODB18-PG13,5	14,2 x 18,4	31	11	15,3	28	23	
PG 16	ODG21-PG16	ODB21-PG16	16,5 x 21,2	33	13	16,6	32	27	
PG 21	ODG28-PG21	ODB28-PG21	23 x 28,4	39	16	22,3	39,5	34	
PG 29	ODG34-PG29	ODB34-PG29	29 x 34,5	43	16	31,7	46,5	40	
PG 36	ODG42-PG36	ODB42-PG36	36 x 42,5	45,5	16	40,5	55,5	50	
PG 48	ODG54-PG48	ODB54-PG48	48 x 54,5	47,5	16	51,7	67,5	62	

**SPECIAL SIZE PG**

PG 7	ODG13-PG7	ODB13-PG7	10 x 13	26	11	8	21,7	18	
PG 11	ODG13-PG11	ODB13-PG11	10 x 13	26	11	10,6	21,7	18	
PG 13,5	ODG13-PG13,5	ODB13-PG13,5	10 x 13	26	11	10,6	21,7	18	
PG 9	ODG15-PG9	ODB15-PG9	12 x 15,8	26,5	11	11,8	26	20	
PG 13,5	ODG15-PG13,5	ODB15-PG13,5	12 x 15,8	26,5	11	13	26	20	
PG 9	ODG18-PG9	ODB18-PG9	14,2 x 18,4	31	11	11,8	28	23	
PG 11	ODG18-PG11	ODB18-PG11	14,2 x 18,4	31	11	13,8	28	23	
PG 13,5	ODG21-PG13,5	ODB21-PG13,5	16,5 x 21,2	33	13	15,9	32	27	

PRODUCT RANGE OVERVIEW